

# 第9回 名古屋市障害者スポーツセンター

## ツインバスケットボール大会

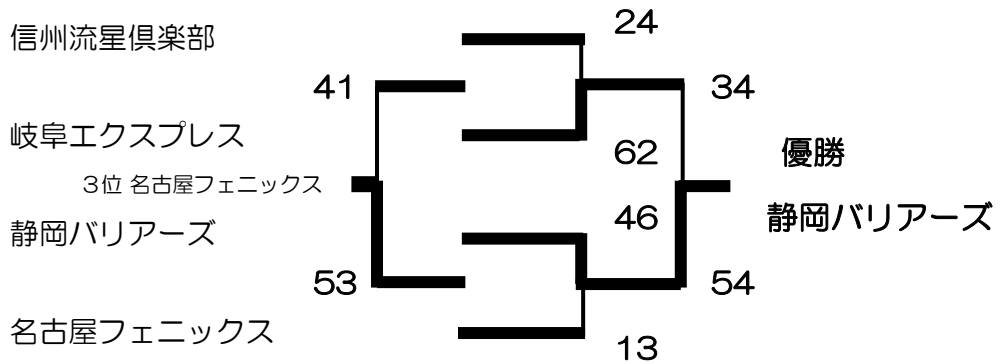
### フェニックス杯

#### 結果報告書

日時 平成23年5月15日(日) 10:00~17:00

会場 名古屋市障害者スポーツセンター

#### 対戦結果



- 優勝 静岡バリアーズ
- 準優勝 岐阜エクスプレス
- 3位 名古屋フェニックス
- 4位 信州流星倶楽部

第1試合 A1

24

0 第1Q 20  
6 第2Q 10  
8 第3Q 14  
10 第4Q 18  
延長

62

信州流星倶楽部

岐阜エクスプレス

No.	選手名	持ち点	ショット	先発	得点	野投	自投	反則				No.	選手名	持ち点	ショット	先発	得点	野投	自投	反則				
								第1Q	第2Q	第3Q	第4Q									第1Q	第2Q	第3Q	第4Q	
4	高橋 雄一	1.5	円内	⊗	2	1	0	1	0	0	0	8	山城 賢	4	上	⊗	10	5	0	0	1	0	0	
5	堀部 紀人	3	円外	⊗	2	1	0	2	0	1	0	⑨	山田 譲	2	円外	⊗	2	1	0	0	0	0	0	0
6	鹿田 剛	2.5	円外	⊗	2	1	0	0	0	0	0	10	田中 光二	1	円内	⊗	2	1	0	0	0	0	0	
7	山田 善光	4	上									11	中谷 直樹	2.5	円外									
8	永田 武志	1	円内									12	大石 武司	1	円内	⊗	5	2	1	0	0	0	0	0
9	飯島 尊二	2.5	円外									14	斉藤 誠	1.5	円内	⊗	8	4	0	0	0	1	0	
10	大高 博之	2	円外	⊗	10	5	0	0	0	0	0	15	小川 英也	3.5	上	⊗	6	3	0	1	0	0	0	
⑭	矢沢 学	1.5	円内	⊗	8	4	0	0	0	0	0	16	鈴木 健一	1	円内	⊗	4	2	0	0	0	0	0	
16	梶村 圭助	1.5	円内									18	服部 和弘	2	円外	⊗	11	5	1	1	1	0	1	
												19	三好 宏和	2	円外	⊗	12	6	0	0	0	0	0	
												20	山谷 潤	1	円内	⊗	2	1	0	0	0	0	0	
												21	平田 新治	1.5	円内	⊗	0	0	0	0	0	0	0	
	コーチ	安田類也																						
	Aコーチ	佐藤友裕																						
	合計			24	12	0	3	0	1	0		合計			62	30	2	2	2	1	1			
	主審	鈴木賢治		副審	森田豊春・佐藤おづみ																			
	ASコアキーパー			タイマー	小林明日香																			
	コーチ	板部主計																						
	Aコーチ	高木勝彦																						
	合計			62	30	2	2	2	1	1		T.O.C			スコアキーパー	河合慶子								
	30秒タイマー	古橋花奈		15秒タイマー	増田俊介																			

第2試合 A2

46

14 第1Q 3  
13 第2Q 2  
11 第3Q 2  
8 第4Q 6  
延長

13

静岡バリアーズ

名古屋フェニックス

No.	選手名	持ち点	ショット	先発	得点	野投	自投	反則				No.	選手名	持ち点	ショット	先発	得点	野投	自投	反則			
								第1Q	第2Q	第3Q	第4Q									第1Q	第2Q	第3Q	第4Q
4	増田 俊介	4	上	⊗	8	4	0	1	0	0	0	4	宮野 康幸	3	上	⊗	0	0	0	1	1	0	0
6	笠原 賢二	1	円内	⊗	0	0	0	0	0	0	1	5	松尾 志郎	2	円外	⊗	0	0	0	0	0	0	0
⑦	杉本 公亮	2.5	円外	⊗	19	9	1	0	0	0	0	⑥	三浦 義之	1.5	円内	⊗	8	3	2	0	0	0	0
8	山本 法邦	2	円外	⊗	7	3	1	0	0	0	0	7	太田 良典	2	円内	⊗	0	0	2	0	0	0	0
9	鈴木 研治	1.5	円内	⊗	0	0	0	0	0	0	0	8	吉田 宏	3	円外	⊗	5	2	1	0	1	0	0
11	富永 昌明	1.5	円内	⊗	10	5	0	0	0	1	1	9	斉藤 誠	1	円内								
13	山本 悦司	1	円内									10	柴山 良	3.5	上								
14	石塚 芳夫	3.5	上									11	中村 卓也	3	上								
16	藤田 孝次	1	円内	⊗	2	1	0	0	0	0	0	13	太田 慎一	3	上								
												15	伊藤 沙千江	1.5	円内	⊗	0	0	0	0	0	0	0
												17	玉腰 万博	3.5	上	⊗	0	0	0	0	0	1	1
												18	近藤 光利	1	円内								
	コーチ	町田雄介																					
	Aコーチ	鈴木文美																					
	合計			46	22	2	1	0	1	2		合計			13	5	5	1	2	1	1		
	主審	藤丸 章		副審	門川浩人・鈴木賢治																		
	ASコアキーパー			タイマー	高木勝彦																		
	コーチ	鎌田康平																					
	Aコーチ	伊藤沙夜香																					
	合計			13	5	5	1	2	1	1		T.O.C			スコアキーパー	田口明子							
	30秒タイマー	大高太郎		15秒タイマー	小栗早織																		

第3試合 3位決定戦A3

41

8 第1Q 18  
8 第2Q 10  
12 第3Q 13  
13 第4Q 12  
延長

53

信州流星倶楽部

名古屋フェニックス

No.	選手名	持ち点	ショット	先発	得点	野投	自投	反則				No.	選手名	持ち点	ショット	先発	得点	野投	自投	反則							
								第1Q	第2Q	第3Q	第4Q									第1Q	第2Q	第3Q	第4Q				
4	高橋 雄一	1.5	円内	⊗	9	4	1	0	0	0	0	4	宮野 康幸	3	上	⊗	0	0	0	1	1	0	1				
5	堀部 紀人	3	円外	⊗	2	1	0	0	0	0	0	5	松尾 志郎	2	円外	⊗	8	3	2	0	0	0	1				
6	鹿田 剛	2.5	円外	⊗	8	4	0	0	0	1	0	⑥	三浦 義之	1.5	円内	⊗	15	7	1	0	0	0	0				
7	山田 善光	4	上									7	太田 良典	2	円内	⊗	12	6	0	0	0	1	2				
8	永田 武志	1	円内									8	吉田 宏	3	円外	⊗	12	6	0	0	0	0	0				
9	飯島 尊二	2.5	円外									9	斉藤 誠	1	円内												
10	大高 博之	2	円外	⊗	10	5	0	0	0	0	1	10	柴山 良	3.5	上	×	0	0	0	0	0	0	0				
⑭	矢沢 学	1.5	円内	⊗	12	6	0	0	1	0	1	11	中村 卓也	3	上	×	0	0	0	0	0	0	0				
16	梶村 圭助	1.5	円内									13	太田 慎一	3	上												
												15	伊藤 沙千江	1.5	円内	×	4	2	0	0	0	0	0				
												17	玉腰 万博	3.5	上	×	2	1	0	0	0	0	0				
												18	近藤 光利	1	円内												
	コーチ	安田類也									コーチ	鎌田康平															
	Aコーチ	佐藤友裕									Aコーチ	伊藤沙夜香															
	合計				41	20	1	0	1	1	2		合計				53	25	3	1	1	1	4				
	主審	伊藤光夫				副審				森田豊春・鈴木賢治					T. O. C	スコアキーパー				鈴木香予							
	ASコアキーパー	河合理恵				タイマー				夫馬秀雄					30秒タイマー	水向成伸				15秒タイマー				近藤三郎			

第4試合 決勝戦A4

34

12 第1Q 10  
6 第2Q 10  
6 第3Q 18  
10 第4Q 16  
延長

54

岐阜エクスプレス

静岡パリアーズ

No.	選手名	持ち点	ショット	先発	得点	野投	自投	反則				No.	選手名	持ち点	ショット	先発	得点	野投	自投	反則							
								第1Q	第2Q	第3Q	第4Q									第1Q	第2Q	第3Q	第4Q				
8	山城 賢	4	上	⊗	5	2	1	1	1	1	0	4	増田 俊介	4	上	⊗	2	1	0	0	0	0	0				
⑨	山田 譲	2	円外									6	笠原 賢二	1	円内	×	0	0	0	0	0	0	0				
10	田中 光二	1	円内	⊗	0	0	0	1	1	0	0	⑦	杉本 公亮	2.5	円外	⊗	17	8	1	0	1	1	0				
11	中谷 直樹	2.5	円外									8	山本 法邦	2	円外	⊗	13	6	1	1	1	1	1				
12	大石 武司	1	円内	⊗	2	1	0	0	0	0	1	9	鈴木 研治	1.5	円内	⊗	0	0	0	0	0	0	0				
14	斉藤 誠	1.5	円内									11	富永 昌明	1.5	円内	⊗	22	11	0	1	0	0	0				
15	小川 英也	3.5	上	⊗	14	7	0	0	0	0	0	13	山本 悦司	1	円内												
16	鈴木 健一	1	円内									14	石塚 芳夫	3.5	上												
18	服部 和弘	2	円外	⊗	13	6	1	1	0	0	2	16	藤田 孝次	1	円内	×	0	0	0	0	0	0	0				
19	三好 宏和	2	円内																								
20	山谷 潤	1	円内																								
21	平田 新治	1.5	円内																								
	コーチ	板部主計									コーチ	町田雄介															
	Aコーチ	高木勝彦									Aコーチ	鈴木文美															
	合計				34	16	2	3	2	1	3		合計				54	26	2	2	2	2	1				
	主審	佐藤いづみ				副審				藤丸章・門川浩人					T. O. C	スコアキーパー				鈴木香予							
	ASコアキーパー	河合理恵				タイマー				夫馬秀雄					30秒タイマー	水向成伸				15秒タイマー				近藤健二			